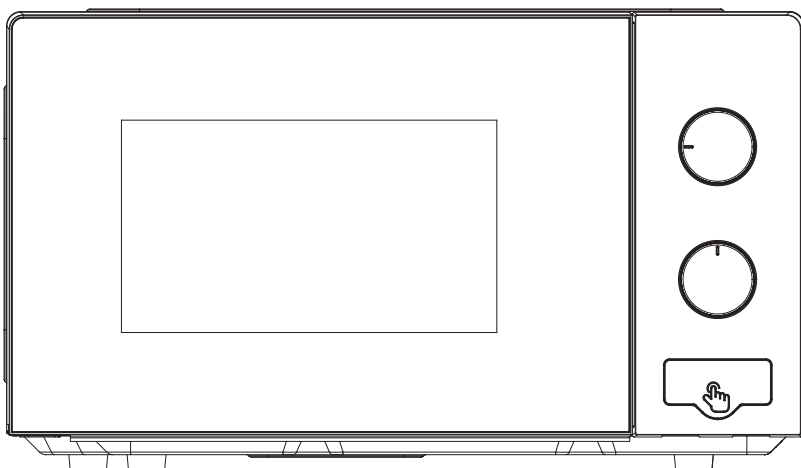


UNITED®

ΦΟΥΡΝΟΣ ΜΙΚΡΟΚΥΜΑΤΩΝ



Μοντέλο: MWO-2803

ΕΓΧΕΙΡΙΔΙΟ ΟΔΗΓΙΩΝ

**ΣΗΜΑΝΤΙΚΕΣ ΠΡΟΦΥΛΑΞΕΙΣ ΑΣΦΑΛΕΙΑΣ
ΔΙΑΒΑΣΤΕ ΤΙΣ ΠΡΟΣΕΚΤΙΚΑ ΚΑΙ ΦΥΛΑΞΤΕ ΤΙΣ ΓΙΑ ΜΕΛΛΟΝΤΙΚΗ
ΑΝΑΦΟΡΑ**

Μόνο για οικιακή χρήση ΦΥΛΑΞΤΕ ΑΥΤΕΣ ΤΙΣ ΟΔΗΓΙΕΣ

ΣΗΜΑΝΤΙΚΕΣ ΠΡΟΦΥΛΑΞΕΙΣ ΑΣΦΑΛΕΙΑΣ

ΠΡΟΕΙΔΟΠΟΙΗΣΗ: Εάν η πόρτα ή τα λάστιχα της πόρτας έχουν υποστεί ζημιά, ο φούρνος δεν πρέπει να λειτουργήσει μέχρι να επισκευαστεί από εκπαιδευμένο άτομο.

ΠΡΟΕΙΔΟΠΟΙΗΣΗ: Είναι επικίνδυνο για οποιονδήποτε άλλο εκτός από ένα εκπαιδευμένο άτομο να εκτελεί οποιαδήποτε εργασία συντήρησης ή επισκευής, η οποία περιλαμβάνει την αφαίρεση οποιουδήποτε καλύμματος, το οποίο παρέχει προστασία από την έκθεση σε μικροκύματα. **ΠΡΟΕΙΔΟΠΟΙΗΣΗ:** Τα υγρά ή άλλα τρόφιμα δεν πρέπει να θερμαίνονται σε σφραγισμένα δοχεία, καθώς ενδέχεται να εκραγούν.

1. Χρησιμοποιείτε μόνο σκεύη κατάλληλα για χρήση σε φούρνους μικροκυμάτων.
2. Τα μεταλλικά δοχεία για τρόφιμα και ποτά δεν επιτρέπονται κατά το μαγείρεμα σε φούρνο μικροκυμάτων.
3. Κατά τη θέρμανση τροφίμων σε πλαστικά ή χάρτινα δοχεία, επιβλέπετε τον φούρνο καθώς υπάρχει πιθανότητα ανάφλεξης.
4. Ο φούρνος μικροκυμάτων προορίζεται για το ζέσταμα τροφίμων και ποτών. Το στέγνωμα τροφίμων ή ρούχων και το ζέσταμα μαξιλαριών, παντοφλών, σφουγγαριών, υγρών υφασμάτων και παρόμοιων αντικειμένων μπορεί να οδηγήσει σε κίνδυνο τραυματισμού, ανάφλεξης ή πυρκαγιάς.
5. Εάν δείτε καπνό, απενεργοποιήστε τη συσκευή, αποσυνδέστε την από το ρεύμα και κρατήστε την πόρτα κλειστή για να καταστείλετε τυχόν φλόγες. Το ζέσταμα ποτών σε φούρνο μικροκυμάτων μπορεί να οδηγήσει σε

καθυστερημένη έκρηξη λόγω βρασμού, επομένως πρέπει να προσέχετε πάρα πολύ κατά τον χειρισμό του δοχείου.

6. Το περιεχόμενο των μπιμπερό και των βάζων βρεφικής τροφής πρέπει να αναδεύεται ή να ανακινείται και η θερμοκρασία πρέπει να ελέγχεται πριν από την κατανάλωση, για την αποφυγή εγκαυμάτων.
7. Τα αυγά με το κέλυφος και τα ολόκληρα βραστά αυγά δεν πρέπει να ζεσταίνονται σε φούρνους μικροκυμάτων, καθώς μπορεί να εκραγούν, ακόμη και μετά τη λήξη της θέρμανσης με μικροκύματα.
8. Η μη διατήρηση του φούρνου σε καθαρή κατάσταση μπορεί να οδηγήσει σε υποβάθμιση των επιφανειών, το οποίο θα μπορούσε να επηρεάσει αρνητικά τη διάρκεια ζωής της συσκευής και ενδεχομένως να οδηγήσει σε επικίνδυνες καταστάσεις.
9. Η συσκευή δεν πρέπει να τοποθετείται μέσα σε ντουλάπι.
10. Θα πρέπει να προσέχετε να μην μετατοπίζεται ο περιστρεφόμενος δίσκος κατά την αφαίρεση των δοχείων από τη συσκευή.
11. Η συσκευή δεν πρέπει να καθαρίζεται με ατμοκαθαριστή.
12. Η συσκευή δεν πρέπει να τοποθετείται σε ύψος μεγαλύτερο από 900 χιλιοστά πάνω από το δάπεδο. Ελάχιστο ύψος ελεύθερου χώρου που απαιτείται πάνω από την επάνω επιφάνεια του φούρνου: 100 χιλιοστά.

Προειδοποίηση: Όταν η συσκευή λειτουργεί στη λειτουργία συνδυασμού, τα παιδιά πρέπει να χρησιμοποιούν τον φούρνο μόνο υπό την επίβλεψη ενηλίκων λόγω των θερμοκρασιών που αναπτύσσονται.



ΠΡΟΣΟΧΗ: ΚΑΥΤΗ ΕΠΙΦΑΝΕΙΑ

13. Εάν το καλώδιο ρεύματος υποστεί ζημιά, πρέπει να αντικατασταθεί από τον κατασκευαστή, τον αντιπρόσωπο σέρβις ή α αντίστοιχα εξειδικευμένα άτομα προς αποφυγή κινδύνου.
14. Αυτή η συσκευή μπορεί να χρησιμοποιηθεί από παιδιά ηλικίας 8 ετών και άνω και από άτομα με περιορισμένες σωματικές, αισθητηριακές ή διανοητικές ικανότητες ή από άτομα χωρίς εμπειρία και γνώση, με την προϋπόθεση ότι επιβλέπονται κατά τη χρήση της ή έχουν λάβει οδηγίες σχετικά με την ασφαλή της χρήση και κατανοούν τους κινδύνους που ενέχονται.
15. Τα παιδιά απαγορεύεται να παίζουν με τη συσκευή.
16. Ο καθαρισμός και η συντήρηση από τον χρήστη δεν πρέπει να πραγματοποιούνται από παιδιά χωρίς επίβλεψη.
17. Αυτή η συσκευή προορίζεται για χρήση σε οικιακές και παρόμοιες εφαρμογές, όπως:
 - Χώροι κουζίνας προσωπικού σε καταστήματα, γραφεία και άλλα περιβάλλοντα εργασίας,
 - Αγροικίες,
 - Από τους πελάτες σε ξενοδοχεία, ενοικιαζόμενα δωμάτια και άλλα περιβάλλοντα διαμονής
 - Περιβάλλοντα τύπου φιλοξενίας με πρωινό.Η συσκευή δεν προορίζεται για χρήση μέσω εξωτερικού χρονοδιακόπτη ή ξεχωριστού συστήματος τηλεχειρισμού.
18. Μην τοποθετείτε απευθείας τα γυάλινα πιάτα σε κρύο νερό μετά τη χρήση. Πρέπει να αφήνετε τα γυάλινα πιάτα να κρυώσουν για τουλάχιστον 20 λεπτά και στη συνέχεια να τα βάλετε στο νερό, για να μην σπάσουν.
19. Μετά την είσοδο στην πρίζα ή την ολοκλήρωση της λειτουργίας, η συσκευή τίθεται αμέσως σε κατάσταση απενεργοποίησης (κατάσταση απενεργοποίησης: $<0.3W$)

ΕΓΚΑΤΑΣΤΑΣΗ

1. Αφαιρέστε όλα τα υλικά συσκευασίας. Εάν ο φούρνος είναι τυλιγμένος με μεμβράνη ασφαλείας, σχίστε την πριν από τη χρήση. Ελέγξτε προσεκτικά για ζημιές. Εάν υπάρχουν, ενημερώστε αμέσως τον αντιπρόσωπο ή στείλτε τον στο κέντρο σέρβις του κατασκευαστή.
2. Οι φούρνοι μικροκυμάτων πρέπει να τοποθετούνται σε στεγνά και μη διαβρωτικά περιβάλλοντα, μακριά από θερμότητα και υγρασία, όπως οι καυστήρες αερίου ή οι δεξαμενές νερού.
3. Για να εξασφαλίζεται επαρκής εξαερισμός, η απόσταση του πίσω μέρους του φούρνου μικροκυμάτων από τον τοίχο πρέπει να είναι τουλάχιστον 10 εκατοστά, η απόσταση της πλευράς από τον τοίχο πρέπει να είναι τουλάχιστον 5 εκατοστά, η ελεύθερη απόσταση πάνω από την άνω επιφάνεια τουλάχιστον 20 εκατοστά και η απόσταση του φούρνου μικροκυμάτων από το έδαφος πρέπει να είναι τουλάχιστον 85 εκατοστά.
4. Η θέση του φούρνου πρέπει να είναι τέτοια ώστε να βρίσκεται μακριά από τηλεοράσεις, ραδιόφωνα ή κεραιές, καθώς μπορεί να υπάρξουν παρεμβολές στην εικόνα ή θόρυβος. Αυτή η απόσταση πρέπει να είναι μεγαλύτερη από 5 μέτρα.
5. Η συσκευή πρέπει να τοποθετηθεί έτσι ώστε το φως να είναι προσβάσιμο και πρέπει να εξασφαλίζεται καλή γείωση σε περίπτωση διαρροής ρεύματος από το περίβλημα, για την αποφυγή ηλεκτροπληξίας.
6. Ο φούρνος μικροκυμάτων πρέπει να λειτουργεί με την πόρτα κλειστή.
7. Ο φούρνος μικροκυμάτων δεν πρέπει να τοποθετείται σε ντουλάπι. Ο φούρνος μικροκυμάτων προορίζεται για χρήση σε ελεύθερο χώρο.
8. Δεδομένου ότι υπάρχουν υπολείμματα από την κατασκευή ή λάδι που παραμένει στην κοιλότητα του φούρνου ή στο θερμαντικό στοιχείο, θα υπάρχει συνήθως μια ελαφριά οσμή ή ακόμη και λίγος καπνός. Αυτό είναι φυσιολογικό και θα σταματήσει να συμβαίνει αφού χρησιμοποιηθεί μερικές φορές η συσκευή. Κρατήστε την πόρτα ή το παράθυρο του δωματίου ανοιχτά για να εξασφαλίσετε τον καλό εξαερισμό. Συνιστάται να τοποθετήσετε ένα φλιτζάνι νερό μέσα στον φούρνο και να τον θέσετε σε λειτουργία με υψηλή ισχύ μερικές φορές.

ΚΑΘΑΡΙΣΜΑ

ΠΡΟΣΟΧΗ

Ο φούρνος πρέπει να καθαρίζεται τακτικά και να αφαιρούνται τυχόν υπολείμματα τροφίμων.

ΠΡΟΕΙΔΟΠΟΙΗΣΕΙΣ

- α. Αποσυνδέστε το καλώδιο ρεύματος από την πρίζα πριν από το καθάρισμα. Αφήστε τα προϊόντα να κρυώσουν. Μη βυθίζετε τη συσκευή σε νερό ή άλλα υγρά κατά το καθάρισμα.
- β. Η μη διατήρηση του φούρνου σε καθαρή κατάσταση μπορεί να οδηγήσει σε υποβάθμιση των επιφανειών, το οποίο θα μπορούσε να επηρεάσει αρνητικά τη διάρκεια ζωής της συσκευής και ενδεχομένως να οδηγήσει σε επικίνδυνες καταστάσεις.
- γ. Μη χρησιμοποιείτε ποτέ δυνατά απορρυπαντικά, βενζίνη, λειαντική σκόνη ή μεταλλική βούρτσα για να καθαρίσετε οποιοδήποτε μέρος της συσκευής.
- δ. Μην αφαιρείτε το κάλυμμα οδηγού μικροκυμάτων.
- ε. Όταν ο φούρνος μικροκυμάτων έχει χρησιμοποιηθεί για μεγάλο χρονικό διάστημα, μπορεί να υπάρχουν κάποιες παράξενες οσμές. Υπάρχουν 3 μέθοδοι για να απαλλαγείτε από αυτές:
 - 1) Βάλτε σε ένα φλιτζάνι αρκετές φέτες λεμονιού και ζεστάνετε σε υψηλή ισχύ μικροκυμάτων για 2-3 λεπτά.
 - 2) Βάλτε ένα φλιτζάνι κόκκινο τσάι στον φούρνο και ζεστάνετε με υψηλή ισχύ μικροκυμάτων.
 - 3) Βάλτε μερικές φλούδες πορτοκαλιού στον φούρνο και ζεστάνετε σε υψηλή ισχύ μικροκυμάτων για 1 λεπτό.
- στ. Όταν το προϊόν δεν χρησιμοποιείται, θα πρέπει να τοποθετείται σε στεγνό και καλά αεριζόμενο χώρο.

ΠΡΟΕΙΔΟΠΟΗΣΗ

Λεπτομέρειες για το πώς να καθαρίσετε τις επιφάνειες που έρχονται σε επαφή με τρόφιμα:

Μετά τη χρήση, σκουπίστε το κάλυμμα του οδηγού μικροκυμάτων με ένα υγρό πανί και μετά με ένα στεγνό πανί για να αφαιρέσετε τυχόν πιτσιλιές τροφίμων και λίπη. Τα συσσωρευμένα λίπη μπορεί να υπερθερμανθούν και να αρχίσουν να βγάζουν καπνό ή να προκαλέσουν φωτιά.

ΣΥΜΒΟΥΛΕΣ ΓΙΑ ΤΟ ΚΑΘΑΡΙΣΜΑ

Λεπτομέρειες για το καθάρισμα των λάστιχων της πόρτας, του εσωτερικού του φούρνου και των παρακείμενων μερών:

Εξωτερικό:

Σκουπίστε το περίβλημα με ένα νοτισμένο μαλακό πανί.

Πόρτα:

Με ένα νοτισμένο μαλακό πανί, σκουπίστε την πόρτα και το παράθυρο.

Σκουπίστε τα λάστιχα της πόρτας και τα παρακείμενα μέρη για να αφαιρέσετε τυχόν πιτσιλιές / υπολείματα τροφών. Σκουπίστε τον πίνακα ελέγχου με ένα ελαφρώς νοτισμένο μαλακό πανί.

Εσωτερικά τοιχώματα:

Σκουπίστε τις εσωτερικές επιφάνειες με ένα νοτισμένο μαλακό πανί.

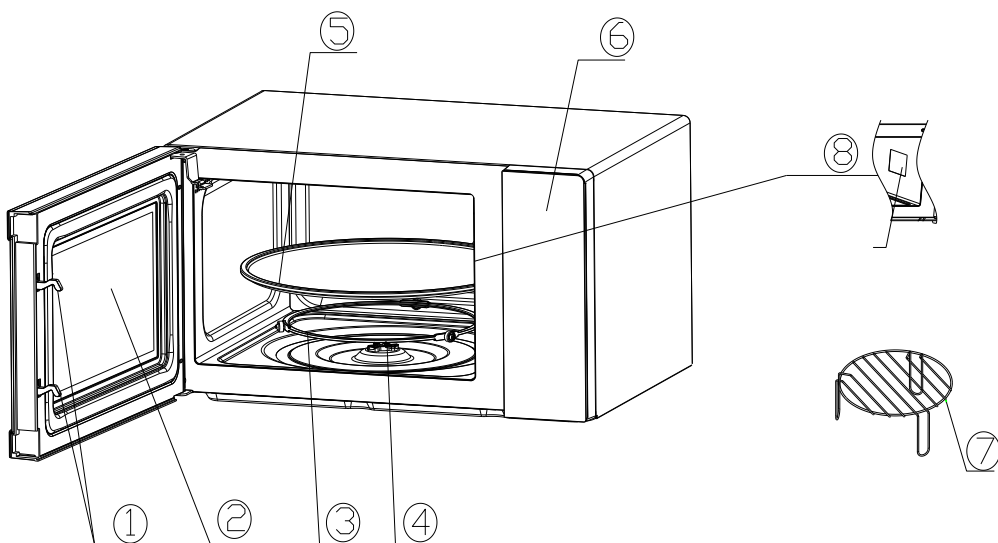
Σκουπίστε το κάλυμμα του οδηγού μικροκυμάτων για να αφαιρέσετε τυχόν υπολείματα τροφών.

Γυάλινος δίσκος / Δακτύλιος περιστροφής / Άξονας περιστροφής:

Πλύνετε με ήπια σαπουνάδα.

Ξεπλύνετε με καθαρό νερό και αφήστε τα να στεγνώσουν καλά.

ΠΑΡΟΥΣΙΑΣΗ ΠΡΟΪΟΝΤΟΣ



1) **Κλείδωμα πόρτας**

Η πόρτα του φούρνου μικροκυμάτων πρέπει να είναι καλά κλεισμένη για να λειτουργήσει ο φούρνος.

2) **Παράθυρο θέασης**

Επιτρέπει στον χρήστη να βλέπει την κατάσταση του μαγειρέματος.

3) **Περιστρεφόμενος άξονας**

Το γυάλινο πλατό κάθεται πάνω στον άξονα. Το μοτέρ που βρίσκεται από κάτω οδηγεί το πλατό.

4) **Περιστρεφόμενος δακτύλιος**

Ο γυάλινος δίσκος εφάπτεται πάνω στους τροχούς του. Στηρίζει το δίσκο και τον βοηθά να ισορροπεί κατά την περιστροφή.

5) **Περιστρεφόμενος δίσκος**

Το φαγητό τοποθετείται πάνω στον περιστρεφόμενο δίσκο. Η περιστροφή του κατά τη λειτουργία βοηθά στο ομοιόμορφο μαγείρεμα των τροφίμων.

- Τοποθετήστε πρώτα τον περιστρεφόμενο δακτύλιο.

- Προσαρμόστε το δίσκο πάνω στον περιστρεφόμενο άξονα και βεβαιωθείτε ότι έχει συνδεθεί σωστά.

6) **Πίνακας ελέγχου**

Δείτε παρακάτω για λεπτομέρειες (ο πίνακας ελέγχου μπορεί να αλλάξει χωρίς προειδοποίηση)

7) **Σχάρα γκριλ**

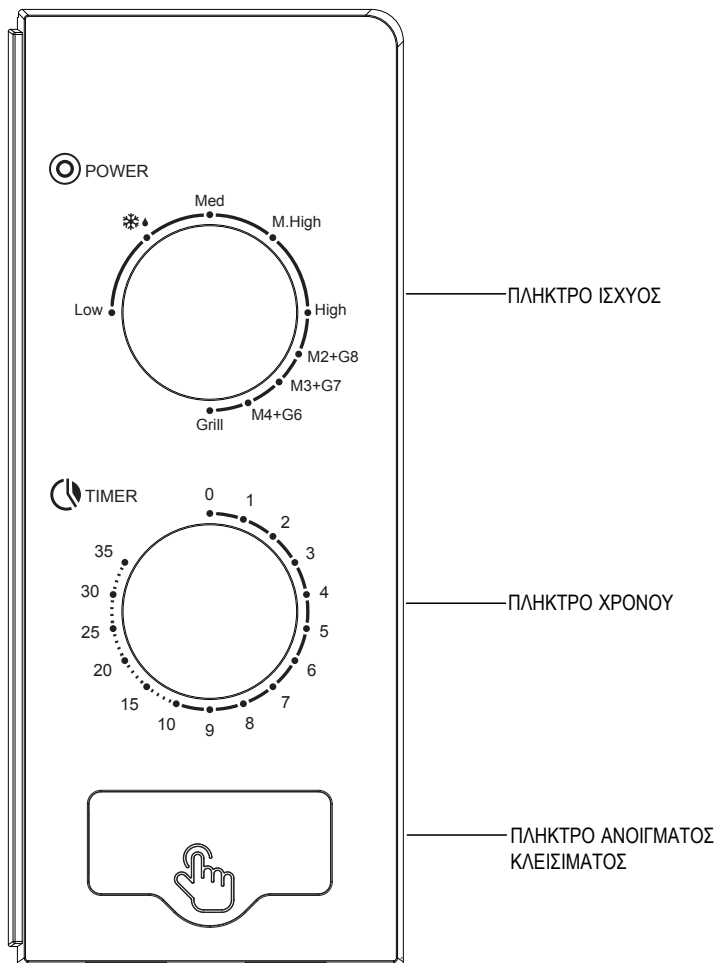
Χρησιμοποιήστε την για να τοποθετήσετε φαγητό για ψήσιμο.

8) **Κάλυμμα οδηγού μικροκυμάτων**

Βρίσκεται μέσα στον φούρνο μικροκυμάτων, δίπλα στο τοίχωμα του πίνακα ελέγχου.

Μην αφαιρείτε ποτέ το κάλυμμα του οδηγού μικροκυμάτων.

ΛΕΙΤΟΥΡΓΙΕΣ ΤΟΥ ΠΙΝΑΚΑ ΕΛΕΓΧΟΥ



1. ΡΥΘΜΙΣΗ ΤΟΥ ΡΟΛΟΓΙΟΥ / ΧΡΟΝΟΥ

Η μέγιστη ρύθμιση είναι 35 λεπτά, στο τέλος των οποίων ακούγεται ένα κουδούνισμα και το κουμπί επιστρέφει στη θέση «0».

2. ΛΕΙΤΟΥΡΓΙΑ ΣΥΝΔΥΑΣΜΟΥ ΜΙΚΡΟΚΥΜΑΤΩΝ ΚΑΙ ΓΚΡΙΛ

Αρ.	ΙΣΧΥΣ ΜΙΚΡΟΚΥΜΑΤΩΝ	ΑΝΑΛΟΓΙΑ ΕΞΟΔΟΥ ΜΙΚΡΟΚΥΜΑΤΩΝ	ΑΝΑΛΟΓΙΑ ΕΞΟΔΟΥ ΓΚΡΙΛ
1	Low / Χαμηλή	17% της ισχύος	/
2	Defrost / Ξεπάγωμα	30% της ισχύος	/
3	M.Low / Μέση χαμηλή	30% της ισχύος	/
4	Med / Μέση	55% της ισχύος	/
5	M.High / Μεσαία υψηλή	80% της ισχύος	/
6	High / Υψηλή	100% της ισχύος	/
7	M2+G8 συνδιασμός	20% της ισχύος	80% της ισχύος
8	M3+G7 συνδιασμός	30% της ισχύος	70% της ισχύος
9	M4+G6 συνδιασμος	40% της ισχύος	60% της ισχύος
10	Γκριλ	/	100% της ισχύος

Ακολουθούν μερικές συμβουλές για τον χρόνο ξεπαγώματος των τροφίμων:

Αρ.	Βάρος (γραμμάρια)	Χρόνος ξεπαγώματος
1	200	Περίπου 4 λεπτά
2	400	Περίπου 8 λεπτά
3	600	Περίπου 12 λεπτά

ΛΕΙΤΟΥΡΓΙΑ

1) Συνδέστε το καλώδιο ρεύματος.

-Πριν συνδέσετε το καλώδιο, βεβαιωθείτε ότι ο χρονοδιακόπτης έχει ρυθμιστεί στη θέση «0».

- Μην εμποδίζετε τον εξαερισμό.

2) Τοποθετήστε το φαγητό στο γυάλινο δίσκο και κλείστε την πόρτα.

- Τα τρόφιμα πρέπει να βρίσκονται μέσα σε ένα σκεύος.

- Μην λειτουργείτε τον φούρνο μικροκυμάτων χωρίς τρόφιμα, διαφορετικά θα προκληθεί ζημιά στον φούρνο μικροκυμάτων.

3) Επιλέξτε το επιθυμητό επίπεδο ισχύος μικροκυμάτων.

4) Ρυθμίστε τον χρονοδιακόπτη.

Εάν ο επιθυμητός χρόνος είναι μικρότερος από 2 λεπτά, γυρίστε τον διακόπτη ισχύος μικροκυμάτων σε μια θέση πάνω από 3 λεπτά και, στη συνέχεια, γυρίστε τον πίσω στην επιθυμητή ρύθμιση χρόνου.

5) Μόλις ρυθμιστεί ο επιθυμητός χρόνος, αρχίζει το μαγείρεμα. Εάν χρειάζεται να κάνετε κάποια παύση στην πορεία, απλώς ανοίξτε την πόρτα οποιαδήποτε στιγμή και κλείστε την ξανά για να συνεχίσετε τη λειτουργία.

6) Όταν λήξει ο χρόνος και ολοκληρωθεί το μαγείρεμα, ο φούρνος μικροκυμάτων εκπέμπει ένα κουδούνισμα και η εσωτερική λάμπα σβήνει αυτόματα. Εάν το φαγητό έχει αφαιρεθεί πριν από τη λήξη του χρόνου, βεβαιωθείτε ότι έχετε ρυθμίσει ξανά τον χρονοδιακόπτη στη θέση «0», για να αποφύγετε τη λειτουργία του φούρνου μικροκυμάτων χωρίς τρόφιμα.

7) Συνιστάται να φοράτε γάντια κατά την αφαίρεση των μαγειρεμένων τροφίμων από τον φούρνο και να προσέχετε να μην αγγίξετε την εσωτερική επιφάνεια της κοιλότητας.

Το ζέσταμα των φαγητών γίνεται γρήγορα, γενικά χρειάζονται μόνο 2 έως 3 λεπτά, μην υπερβαίνετε τα 5 λεπτά. Πρέπει να προσέχετε την κατάσταση μαγειρέματος του φαγητού ανά πάσα στιγμή και να το προσαρμόζετε ανάλογα με τις προτιμήσεις σας. Αποφύγετε την υπερβολική θέρμανση. Κατά τη θέρμανση χυλών, πρέπει πρώτα να τους αναδεύετε ομοιόμορφα και στη συνέχεια να καλύπτονται με πλαστική μεμβράνη (αφήστε γωνίες για εξαερισμό) ή με διάτρητο καπάκι.

Στο μέσο του χρόνου ξεπαγώματος, ανοίξτε την πόρτα για να γυρίσετε το φαγητό, έτσι ώστε το αποτέλεσμα του ξεπαγώματος να είναι πιο ομοιόμορφο.

ΟΔΗΓΙΑ ΓΙΑ ΤΑ ΜΑΓΕΙΡΙΚΑ ΣΚΕΥΗ

Συνιστάται ιδιαίτερα να χρησιμοποιείτε δοχεία που είναι κατάλληλα και ασφαλή για μαγείρεμα σε φούρνο μικροκυμάτων. Σε γενικές γραμμές, τα δοχεία που είναι κατασκευασμένα από θερμοανθεκτικό κεραμικό, γυαλί ή πλαστικό είναι κατάλληλα για χρήση σε φούρνο μικροκυμάτων. Μην χρησιμοποιείτε ποτέ μεταλλικά δοχεία για μαγείρεμα σε φούρνο μικροκυμάτων και συνδυαστικό μαγείρεμα, καθώς είναι πιθανό να προκληθεί ανάφλεξη. Μπορείτε να συμβουλευτείτε τον παρακάτω ενδεικτικό πίνακα:

Υλικό δοχείου	Μικροκύματα	Γκριλ	Συνδυασμός	Σημειώσεις
Θερμοανθεκτικό κεραμικό	Ναι	Ναι	Ναι	Αποφύγετε σκεύη με μεταλλικά διακοσμητικά στοιχεία ή γυαλάδα
Θερμοανθεκτικό πλαστικό	Ναι	Όχι	Όχι	Δεν μπορεί να χρησιμοποιηθεί για μαγείρεμα στον φούρνο μικροκυμάτων για μεγάλο χρονικό διάστημα
Θερμοανθεκτικό γυαλί	Ναι	Ναι	Ναι	
Πλαστική μεμβράνη	Ναι	Όχι	Όχι	Δεν πρέπει να χρησιμοποιείται κατά το μαγείρεμα κρέατος, καθώς η υπερβολική θερμοκρασία μπορεί να καταστρέψει τη μεμβράνη

Σχάρα γκριλ	Όχι	Ναι	Ναι	Η σχάρα γκριλ μπορεί να χρησιμοποιηθεί μόνο σε λειτουργία γκριλ και συνδυασμού.
Μεταλλικό δοχείο	Όχι	Όχι	Όχι	Δεν πρέπει να χρησιμοποιείται σε φούρνο μικροκυμάτων. Τα μικροκύματα δεν μπορούν να διαπεράσουν το μέταλλο.
Λάκα	Όχι	Όχι	Όχι	Χαμηλή αντοχή σε θερμότητα. Δεν μπορεί να χρησιμοποιηθεί για μαγείρεμα σε υψηλή θερμοκρασία
Ξύλο / μπαμπού / χαρτί	Όχι	Όχι	Όχι	Χαμηλή αντοχή σε θερμότητα. Δεν μπορεί να χρησιμοποιηθεί για μαγείρεμα σε υψηλή θερμοκρασία

ΣΥΜΒΟΥΛΕΣ ΜΑΓΕΙΡΕΜΑΤΟΣ

Οι ακόλουθοι παράμετροι μπορεί να επηρεάσουν το ψήσιμο:

Τοποθέτηση τροφίμων

Τοποθετείστε τα πιο χοντρά μέρη προς τα άκρα του δίσκου, και τα πιο λεπτά προς το κέντρο του και απλώστε τα ομοιόμορφα. Μην τοποθετείτε το ένα πάνω από το άλλο αν είναι εφικτό.

Διάρκεια μαγειρέματος

Ξεκινήστε το μαγείρεμα με χαμηλότερη διάρκεια, ελέγξτε και αναπροσαρμόστε αν χρειαστεί. Υπερβολικό ψήσιμο μπορεί να οδηγήσει σε καπνό ή και κάψιμο.

Ομοιόμορφο ψήσιμο

Φαγητά όπως κοτόπουλο, μπιφτέκια, ή μπριζόλες θα πρέπει να τα γυρνάτε τουλάχιστον μια φορά κατά το ψήσιμο.

Ανάλογα με τον τύπο του φαγητού, και αν επιτρέπεται, ανακατέψτε από τα άκρα προς το κέντρο μια ή δύο φορές κατά το μαγείρεμα.

Αφήστε χρόνο μετά το μαγείρεμα

Με την ολοκλήρωση του μαγειρέματος, αφήστε το φαγητό εντός του φούρνου για λίγη ώρα ώστε να ολοκληρωθεί φυσικά το ψήσιμο και το φαγητό να κρυώσει σταδιακά

Ετοιμότητα του φαγητού

Το χρώμα και η σκληρότητα του φαγητού επιτρέπουν να ελέγξετε αν είναι έτοιμο. Ελέγξτε:

- Ατμός εξέρχεται από όλα τα μέρη του φαγητού και όχι μόνο από τα άκρα
- Οι κλειδώσεις πουλερικών μετακινούνται εύκολα
- Το κρέας ή τα πουλερικά δεν έχουν σημάδια αίματος
- Το ψάρι είναι αδιαφανές και μπορεί εύκολα να κοπεί με πιρούνι

Πυροκεραμικό πιάτο

Όταν χρησιμοποιείτε πυροκεραμικό πιάτο ή αυτό-θερμαινόμενο δοχείο, πάντα να τοποθετείτε ένα θερμοανθεκτικό μονωτικό, όπως πιάτο πορσελάνης, ώστε να αποτραπεί φθορά του δίσκου και του δακτυλίου περιστροφής.

Μεμβράνη κατάλληλη για μικροκύματα

Όταν μαγειρεύετε φαγητό με υψηλό περιεχόμενο λίπους, μην αφήνετε τη μεμβράνη να έρθει σε επαφή με το φαγητό γιατί ενδέχεται να λιώσει.

Πλαστικά δοχεία κατάλληλα για μικροκύματα

Μερικά δοχεία που είναι κατάλληλα για φούρνους μικροκυμάτων ενδέχεται να μην είναι κατάλληλα για το μαγείρεμα τροφίμων πλουσίων σε λίπη ή και ζάχαρη. Επίσης δεν πρέπει να ξεπερνιέται ο μέγιστος χρόνος μαγειρέματος που αναγράφεται στις οδηγίες του δοχείου.

ΣΥΝΤΗΡΗΣΗ

Πριν καλέσετε το σέρβις, ελέγξτε τα παρακάτω:

1. Τοποθετήστε ένα φλιτζάνι νερό (περίπου 150 ml) σε μια γυάλινη μεζούρα εντός του φούρνου και κλείστε καλά την πόρτα. Η λάμπα του φούρνου θα πρέπει να σβήσει εάν η πόρτα έχει κλείσει καλά. Αφήστε το φούρνο να λειτουργήσει για 1 λεπτό.
2. Ανάβει η λάμπα φούρνου;
3. Λειτουργεί ο ανεμιστήρας ψύξης;
(Βάλτε το χέρι σας πάνω από τα πίσω ανοίγματα εξαερισμού.)
4. Περιστρέφεται το γυάλινος δίσκος;
(Ο δίσκος μπορεί να περιστρέφεται είτε δεξιόστροφα ή και αριστερόστροφα. Αυτό είναι εντελώς φυσιολογικό.)

5. Έχει ζεσταθεί το νερό;

Αν η απάντηση σε οποιοδήποτε από τα παραπάνω είναι «ΟΧΙ», τότε ελέγξτε την κατάσταση της πρίζας παροχής ρεύματος, καθώς και την σχετική ασφάλεια στον πίνακα του χώρου σας. Αν και η πρίζα αλλά και η ασφάλεια είναι σε καλή κατάσταση, ΚΑΛΕΣΤΕ ΤΟ ΕΞΟΥΣΙΟΔΟΤΗΜΕΝΟ ΤΕΧΝΙΚΟ ΚΕΝΤΡΟ

ΠΡΟΦΥΛΑΞΕΙΣ ΑΣΦΑΛΕΙΑΣ ΚΑΤΑ ΤΟ ΣΕΡΒΙΣ

Προσοχή: ΑΚΤΙΝΟΒΟΛΙΑ ΜΙΚΡΟΚΥΜΑΤΩΝ

1. Ο πυκνωτής υψηλής τάσης παραμένει φορτισμένος μετά την αποσύνδεση από το ρεύμα. Βραχυκυκλώστε τον αρνητικό ακροδέκτη του πυκνωτή υψηλής τάσης στο πλαίσιο του φούρνου (χρησιμοποιήστε ένα κατσαβίδι) για να αποφορτιστεί πριν τον αγγίξετε.
2. Κατά τη διάρκεια της συντήρησης, τα παρακάτω εξαρτήματα μπορούν να αφαιρεθούν και να δώσουν πρόσβαση σε δυναμικά άνω των 250 V στη γείωση.
 - Magnetron (λυχνία εκπομπής μικροκυμάτων)
 - Μετασχηματιστής υψηλής τάσης
 - Πυκνωτής υψηλής τάσης
 - Δίοδος υψηλής τάσης
 - Ασφάλεια υψηλής τάσης
3. Οι ακόλουθες συνθήκες ενδέχεται να προκαλέσουν ανεπιθύμητη έκθεση σε μικροκύματα κατά τη διάρκεια των επιδιορθώσεων.
 - Λανθασμένη τοποθέτηση της λυχνίας εκπομπής μικροκυμάτων.
 - Λανθασμένη τοποθέτηση του κλειδώματος της πόρτας, το γάντζου της ή και της πόρτας.
 - Λανθασμένη τοποθέτηση της βάσης του διακόπτη.
 - Ζημιά στην πόρτα, στη μόνωση της ή και στο κέλυφος.

ΣΗΜΕΙΩΣΗ ΓΙΑ ΤΗΝ ΑΝΑΚΥΚΛΩΣΗ



Το προϊόν που αγοράσατε έχει σχεδιαστεί και κατασκευαστεί με υλικά υψηλών προδιαγραφών και εξαρτήματα που μπορούν να ανακυκλωθούν και να ξαναχρησιμοποιηθούν. Το σύμβολο υποδεικνύει ότι οι ηλεκτρικές και ηλεκτρονικές συσκευές, στο τέλος της ζωής τους, θα πρέπει να μεταφέρονται σε ειδικούς χώρους απορριμμάτων, ξεχωριστά από τα σκουπίδια του σπιτιού σας. Παρακαλούμε, ρωτήστε τον τοπικό σας δήμο για τον χώρο απόρριψης ηλεκτρικών και ηλεκτρονικών συσκευών ή για τοποθεσία απόρριψης συσκευών προς ανακύκλωση.

Στις χώρες της Ευρωπαϊκής Ένωσης, υπάρχουν σημεία συγκέντρωσης χρησιμοποιημένων ηλεκτρικών και ηλεκτρονικών συσκευών.

Παρακαλούμε, βοηθήστε μας να προστατέψουμε το περιβάλλον που ζούμε!

ΔΗΛΩΣΗ ΣΥΜΜΟΡΦΩΣΗΣ

Με το παρόν, η παρακάτω εταιρεία δηλώνει ότι αυτό το προϊόν συμμορφώνεται με τις απαιτήσεις των παρακάτω οδηγιών:

EMC-Directive: 14 / 30 / EU

Low Voltage Directive: 14 / 35 / EU

ErP Directive 09 / 125 / EC

CE Marking: 93 / 68 / EEC

RoHS Directive: 11 / 65 / EU Delegated Directive (EU) 15 / 863

Αντίγραφο της Δήλωσης Συμμόρφωσης υπάρχει στο

www.united-electronics.gr.



Καλλιόπη Καρύδα & ΣΙΑ Ε.Ε.,

17ης Νοεμβρίου 87Α, ΤΚ 55535

Πυλαία - Θεσσαλονίκη

Τηλ. +302316006600 | Fax: +302316006650